

PROJEKTBEISPIELE AUS UNSEREM LEISTUNGSSPEKTRUM



CONSULTING

Umsetzung der EU-Ökodesign-Richtlinie zum Standby-Stromverbrauch

- » Erfassung des aktuellen Standby-Stromverbrauchs verschiedener Haushaltsgeräte und Identifikation der Hauptverbraucher
- » Entwicklung und Verifikation von Lösungsvorschlägen zur Leistungsreduzierung
- » automatisierte graphische Darstellung aller Ergebnisse einschließlich einer Aufwand-/Nutzenbeurteilung
- » Präsentation, Diskussion und Beratung beim Kunden



AVIONIK

Sicherheitsrelevante Sensorik (DO-178B / Level B)

- » Funktionsprüfung und Überwachung von Feuerlösch-einrichtungen
- » Design, Entwicklung und Verifikation einer Embedded Systems Software auf Hitachi Hi8 (16 Bit)
- » Verifikation des Gesamtsystems



BAHNTECHNIK

Achszähler Object Controller (SIL4)

- » richtungsselektive Zustandsbestimmung
- » Zählpunktauswertung
- » Durchführung von Achszählergrundstellungen
- » Redundanzsteuerung
- » Hardware- und Softwareentwicklung

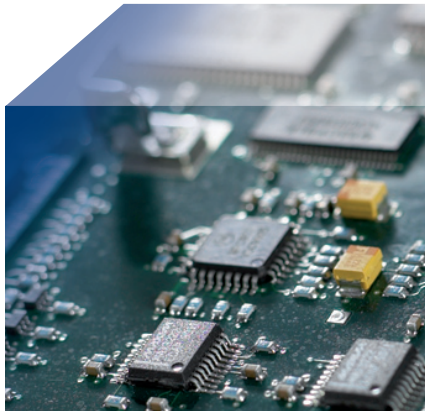


TESTCENTER

Testautomatisierung Elektronisches Stellwerk (gemäß CENELEC EN5012x, SIL0 - SIL4)

- » Anforderungsanalyse und Testkonzept
- » Entwurf und Entwicklung einer proprietären Testautomatisierungsumgebung
- » Testscript und Testfallerstellung
- » Automatisierungsgrad der Testfälle bis zu 80 %
- » Testdurchführung, Regressions-tests
- » Reporting
- » Inbetriebnahme beim Kunden

PROJEKTBEISPIELE AUS UNSEREM LEISTUNGSSPEKTRUM

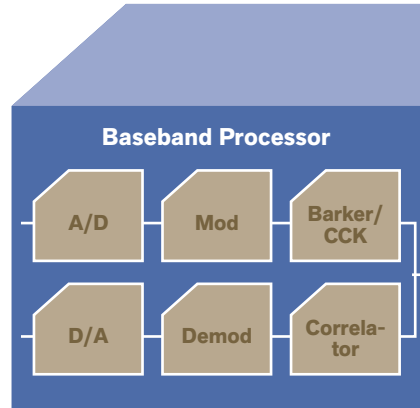


TELEKOM

Entwicklung eines Element Managers für UMTS-Netzwerk-komponenten

Eingesetzte Tools:

- » Java, Eclipse, JNI, UML
- » SNMP, MIB, AISG
- » Turbo-Debugger, gdb
- » C für hardwarenahe SW-Module
- » Borland Compiler Collection
- » HDLC



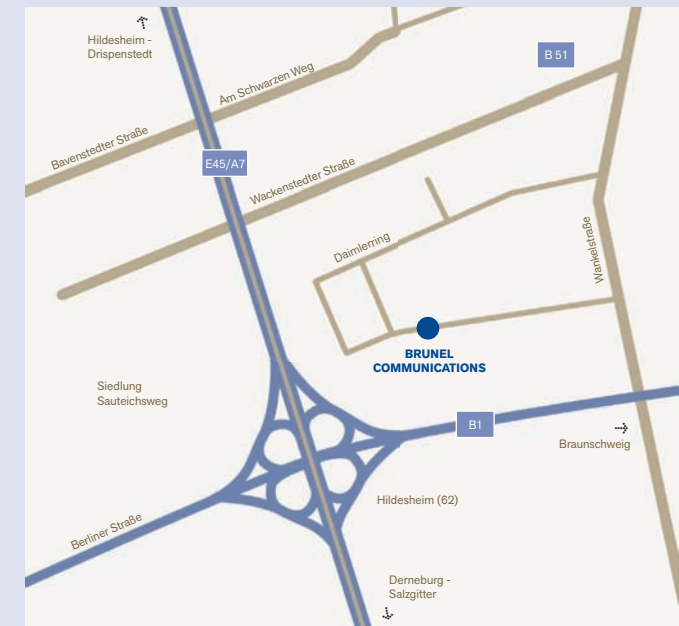
WIRELESS

WLAN HF Baugruppe 802.11 b

- » Frequenz: 2,4 GHz
- » integrierte Dipolantenne in Streifenleitungstechnik
- » Antennen Diversity
- » Tief- und Bandpass Filterdesign in Streifenleitungstechnik

BRUNEL COMMUNICATIONS – EMBEDDED SYSTEMS

An unserem Standort in Hildesheim werden alle Leistungen, die wir Ihnen anbieten können, an zentraler Stelle koordiniert und realisiert.



BRUNEL COMMUNICATIONS

Daimlerring 9
31135 Hildesheim
Tel.: 05121 / 17 60-900
Fax: 05121 / 17 60-999
communications@brunel.de
www.brunel.de/communications